

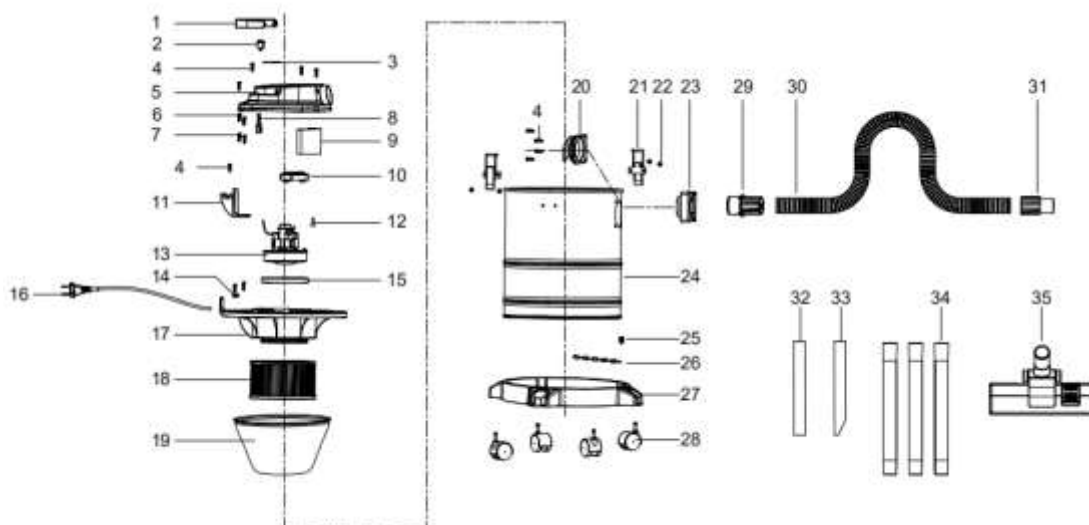
Οδηγίες

KD-489



Πριν χρησιμοποιήσετε το μηχάνημα για πρώτη φορά, βεβαιωθείτε ότι έχετε διαβάσει και κατανοήσει όλες τις οδηγίες που αναφέρονται παρακάτω, καθώς η μη τήρησή τους μπορεί να τραυματίσει άλλο άτομο και να αυξήσει τον κίνδυνο πυρκαγιάς ή ηλεκτροπληξίας. Βεβαιωθείτε ότι όλα τα ανταλλακτικά και τα αξεσουάρ που χρησιμοποιούνται σε αυτήν τη συσκευή είναι σε καλή κατάσταση και έχουν εγκατασταθεί σωστά πριν από τη χρήση.

ΠΕΡΙΓΡΑΦΗ



1	Λαβή	2	Διακόπτης	3	Επιγραφή	4	Βίδα
5	Κάλυμμα δοχείου	6	Κουμπί	7	Μανίκι μόνωσης	8	Χωρητικότητα
9	Φίλτρο	10	Βασικός κινητήρας	11	Κάλυμμα	12	Ελατήριο
13	Μοτέρ	14	Παράθυρο ροής αέρα	15	Καλώδιο σύνδεσης	16	Αγωγός
17	Κάλυμμα	18	HEPA	19	Φίλτρο σάκου	20	Εσωτερικός σύνδεσμος
21	Κλειδαριά	22	Καρφί για μέταλλα	23	Εξωτερικός σύνδεσμος	24	Δοχείο
25	Βίδα	26	Αγώγιμη αλυσίδα	27	Βάση	28	Καθολικός τροχός
29	Σύνδεσμος μεταλλικού σωλήνα	30	Μεταλλικός σωλήνας	31	Σύνδεσμος μεταλλικού σωλήνα	32	Σωλήνας αλουμινίου
33	Σωλήνας αλουμινίου	34	Πλαστικός σωλήνας	35	Βούρτσα		

Διαβάστε προσεκτικά τις οδηγίες χρήσης πριν ξεκινήσετε τη συσκευή. Η ακατάλληλη χρήση μπορεί να οδηγήσει σε προσωπικό τραυματισμό και υλικές ζημιές. Άτομα που δεν έχουν διαβάσει το εγχειρίδιο οδηγιών δεν επιτρέπεται να χειρίζονται τη συσκευή. Διατηρήστε τις οδηγίες λειτουργίας σε ασφαλές μέρος για μελλοντική αναφορά. Δεν πρέπει να επιτρέπεται σε παιδιά και νέους να χρησιμοποιούν τη συσκευή.

ΚΑΝΟΝΕΣ ΑΣΦΑΛΕΙΑΣ

- Μην αφήνετε την ηλεκτρική σκούπα χωρίς επίβλεψη κατά τη χρήση.
- Η τάση δικτύου πρέπει να είναι η ίδια με εκείνη που αναφέρεται στην πινακίδα τύπου της συσκευής.
- Μην σύρετε τη συσκευή με το καλώδιο. Αφαιρέστε το καλώδιο από την πρίζα τραβώντας το φισ. Προστατέψτε το καλώδιο από λάδι, θερμότητα και αιχμηρά άκρα. Τα κατεστραμμένα καλώδια μπορούν να προκαλέσουν ηλεκτροπληξία.
- Βεβαιωθείτε ότι το καλώδιο δεν είναι κατεστραμμένο, κυνηγημένο, θρυμματισμένο, σχισμένο κ.λπ.
- Εάν το καλώδιο έχει υποστεί ζημιά κατά τη χρήση, αποσυνδέστε αμέσως το καλώδιο τροφοδοσίας από το δίκτυο. ΜΗΝ ΑΦΑΙΡΕΣΕΤΕ ΤΟ ΚΟΡΔΙΝΟ ΠΡΙΝ ΑΠΟΚΑΛΥΨΕΤΕ ΤΟ ΑΠΟ ΤΗΝ ΠΑΡΟΧΗ ΔΥΝΑΜΙΚΗΣ.
- Εάν το καλώδιο τροφοδοσίας είναι κατεστραμμένο, πρέπει να αντικατασταθεί από τον κατασκευαστή, τον αντιπρόσωπο σέρβις του ή παρόμοια εξειδικευμένα άτομα για να αποφευχθεί ο κίνδυνος.
- Αποσυνδέστε το φισ από το τροφοδοτικό εάν δεν χρησιμοποιείτε την ηλεκτρική σκούπα ή θέλετε να το εγκαταστήσετε.
- Διατηρείτε τα ακροφύσια και τα φίλτρα καθαρά και λειτουργικά για να διασφαλίσετε ότι η ηλεκτρική σκούπα σας λειτουργεί καλύτερα και ασφαλέστερα.
- Μην αφήνετε την ηλεκτρική σκούπα έξω σε βροχή.
- Μην χρησιμοποιείτε την ηλεκτρική σκούπα για ηλεκτρική σκούπα εύφλεκτα και εκρηκτικά υγρά, διαβρωτικές ουσίες, θερμή και καύση σκόνης ή ουσίες επιβλαβείς για το ανθρώπινο σώμα.
- Βεβαιωθείτε ότι η θερμοκρασία τέφρας δεν υπερβαίνει τους 50 ° C.
- Χρησιμοποιείτε μόνο αξεσουάρ που προτείνει ο κατασκευαστής.
- Αποθηκεύστε την ηλεκτρική σκούπα σε στεγνό δωμάτιο.

ΟΔΗΓΙΕΣ ΧΡΗΣΗΣ

- Στερεώστε το φίλτρο HEPA (18) στο κάτω μέρος της βάσης του κινητήρα (17), το φίλτρο πρέπει να αφαιρεθεί και να καθαριστεί από σκόνη μετά από μακρά περίοδο χρήσης.
- Εισαγάγετε τον μεγάλο σύνδεσμο εύκαμπτου σωλήνα (30) (29) στον σύνδεσμο αναρρόφησης (23) και, στη συνέχεια, τοποθετήστε τον σωλήνα αλουμινίου (32/33) στον μικρό σύνδεσμο (31).
- Εισαγάγετε το σωλήνα αλουμινίου στο τζάκι ή τη σόμπα για τέφρα κενού.
- Συνδέστε το βύσμα (16) στην πρίζα.
- Ενεργοποίηση (2): Ρυθμίστε το διακόπτη ON / OFF στη θέση "I".
- Απενεργοποίηση (2): Ρυθμίστε το διακόπτη ON / OFF στη θέση "O".
- Μετακινήστε το σωλήνα αναρρόφησης αλουμινίου με ελαφριά πίεση αργά και ομοιόμορφα πάνω από την τέφρα.

Λειτουργία φυσήματος

Εισαγάγετε τον μεγάλο σύνδεσμο εύκαμπτου σωλήνα (30) (29) στη σύνδεση ανεμιστήρα (23). Όταν η ηλεκτρική σκούπα είναι ενεργοποιημένη, μπορείτε να χρησιμοποιήσετε έναν εύκαμπτο σωλήνα για να ξεπλύνετε τη σκόνη, τα φύλλα κ.λπ.

ΕΠΙΣΚΕΥΗ

Χρησιμοποιείτε μόνο αξεσουάρ και ανταλλακτικά που προτείνει ο κατασκευαστής. Εάν ο χρησιμοποιούμενος εξοπλισμός δεν λειτουργεί παρά την πραγματοποίηση της συντήρησης, θα πρέπει να επιστραφεί σε εξουσιοδοτημένο κέντρο σέρβις για επισκευή.

ΣΥΝΤΗΡΗΣΗ ΚΑΙ ΦΡΟΝΤΙΔΑ

- Απενεργοποιήστε την ηλεκτρική σκούπα.
- Αποσυνδέστε το φιλτράκι από την πρίζα.
- Αποσυνδέστε τον εύκαμπτο σωλήνα αναρρόφησης, το σωλήνα αλουμινίου και το δοχείο.
- Καθαρίστε τους συνδέσμους, το σωλήνα αναρρόφησης και το σωλήνα αλουμινίου του σωλήνα και αφήστε τα ξεκλείδωτα.
- Χρησιμοποιήστε ένα υγρό πανί για να καθαρίσετε πλαστικά μέρη.
- Αδειάστε το δοχείο, αγγίξτε το για να χαλαρώσετε τυχόν εναποθέσεις και ξεπλύνετε αν είναι απαραίτητο.
- Σκουπίστε το πλύσιμο φίλτρο HEPA με μια βούρτσα σκόνης και, εάν είναι απαραίτητο, πλύνετε το και στη συνέχεια αφήστε το να στεγνώσει πριν το επαναχρησιμοποιήσετε.
- Μη χρησιμοποιείτε καθαριστικά, διαλύτες ή αιχμηρά αντικείμενα για καθαρισμό.